

LAVABO SUR COLONNE Collection Retrospect

- Dessus de colonne rectangulaire d'un style authentique
- Fabriqué d'argile réfractaire
- Large tablier pour accessoires
- Trop-plein à l'avant
- Livré avec trousse de montage
- Hauteur idéale^{MC} pour un confort accru lors de l'utilisation
- Motif assorti aux appareils de la Collection Retrospect (robinet montré non inclus)



0282 800 Percement pour robinet de 203 mm (8 po) d'entraxe

Dimensions nominales:
686 x 502 x 914 mm
(27 po x 19 3/4 po x 36 po)

Composantes séparées:

0282 008 Lavabo - entraxe de 203 mm (8)

0066 000 Colonne seulement

Dimensions de la cuvette:
394 mm (15 1/2 po) de large,
305 mm (12 po) avant-arrière,
156 mm (6 1/8 po) de profond

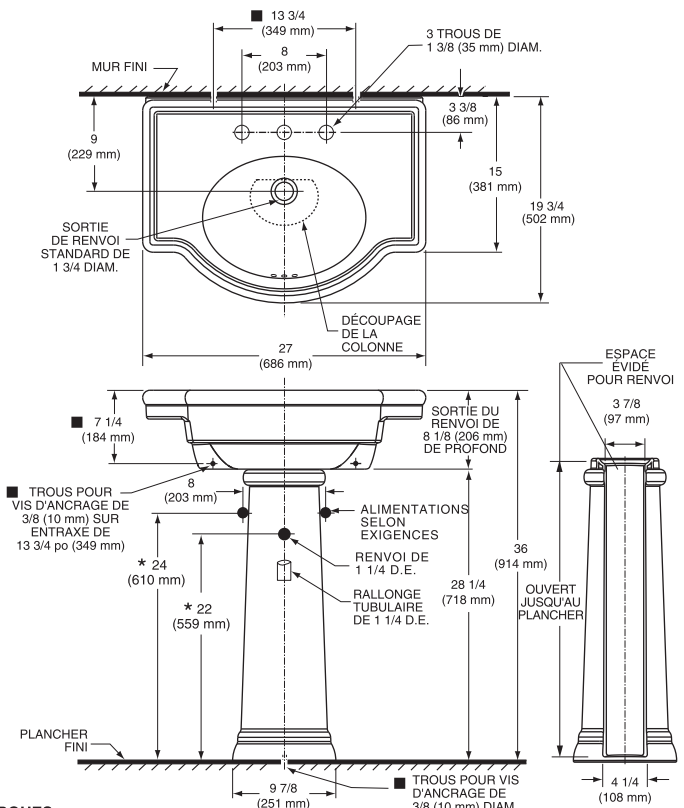
**CONFORMITÉS AUX NORMES –
Rencontre ou surpasse les spécifications
suivantes:**

- ASME A112.19.2M pour les appareils en porcelaine vitrifiée
- CAN/CSA série B45

À être spécifié

- Couleur: Blanc seulement
- Robinet et fini du robinet: Robinet espacé recommandé n° 2373701
- Autres robinets et finis:
- Robinetterie d'alimentation:
- Siphon à garde d'eau de 1 1/4 po (32 mm):

* Voir la section des robinets pour le choix des modèles offerts



REMARQUES:

★ DIMENSIONS SUGGÉRÉES POUR L'EMPLACEMENT DE LA ROBINETTERIE D'ALIMENTATION ET DU SIPHON À GARDE D'EAU.
 ✱ VIS D'ANCRAGE DE LA COLONNE NON INCLUSES.
 INSTRUCTIONS D'INSTALLATION FOURNIES AVEC LE LAVABO.
 ■ S'APPLIQUE AU RENFORT MURAL SEULEMENT. LES DIMENSIONS EXACTES DOIVENT ÊTRE MESURÉES DIRECTEMENT SUR L'APPAREIL.
 ROBINETTERIE ET RACCORD NON INCLUS ET DOIVENT ÊTRE COMMANDÉS SÉPARÉMENT. FOURNIR LES RENFORCEMENTS NÉCESSAIRES POUR TOUS LES SUPPORTS.
 IMPORTANT: Les dimensions des appareils sont nominales et peuvent varier à l'intérieur des limites de tolérance établies par la norme ANSI A112.19.2.
 Ces dimensions sont sujettes à être changées ou discontinuées. Nous ne sommes pas responsables de l'utilisation de pages périmées ou annulées.